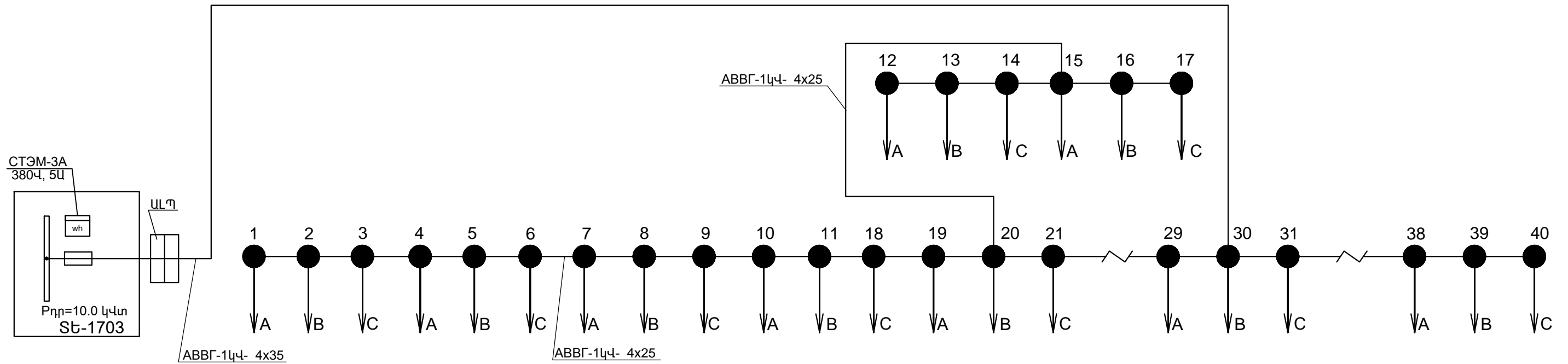
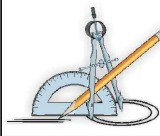


ՄԻԱԳԾԱՆԻ ՄԽԵՄԱ



ԾԱՆՈԹՈՒԹՅՈՒՆՆԵՐ

1. Լուսավորության ցանցի հատակագծերը բերված են գծագրերի վրա:
2. Լուսատուների հզորությունը ընդունված է 250Վտ:
3. Հեռնայունները տեղադրվում են մինչև 30մ հեռավորության վրա:
4. Լուսավորության ցանցի սնունդը իրականացվում է օդային գծով 380/220Վ լարումով, որը լուսատուին միացվում է հաղորդալարով:
5. "A", "B", "C"-ն ֆազավորումն է, ֆազային լարում` 220Վ:
6. Լարման առավելագույն անկումը կազմում է $\Delta U=3\%$:

	Ք. ԵՐԵՎԱՆ ԵՐԵՐՈՒՄԻ ՎԱՐՉԱԿԱՆ ՇՐՋԱՆԻ ՆՈՐ-ԱՐԵՇԻ 2-ՐԴ ՓՈՂՈՑԻ ԱՐՏԱՔԻՆ ԼՈՒՍԱՎՈՐՈՒԹՅԱՆ ՑԱՆՑԻ ԴԻՄԱՆՈՐԳՄԱՆ ԱՇԽԱՏԱՆՔՆԵՐ		ՊԱՏՎԵՐ № «ԵԲ-ՊԸԱՇՁԲ-14/10»		
	ՏՆՕՐԵՆ	Լ. ԳՐԻԳՈՐՅԱՆ <i>lll dip</i>	ԷԼԵԿՏՐԱՏԵԽՆԻԿԱԿԱՆ ՄԱՍ	ՓՈՒԼ	ԹԵՐԹ
ՆԱԽԱԳԾԵՑ	Ս. ԱՎԵՏԻՍՅԱՆ	ՄԻԱԳԾԱՆԻ ՄԽԵՄԱ	ԱՆ	ԷՏ-3	4
			«Թ.Ա.Յ.Գ.Գրիգ» ՍՊԸ		